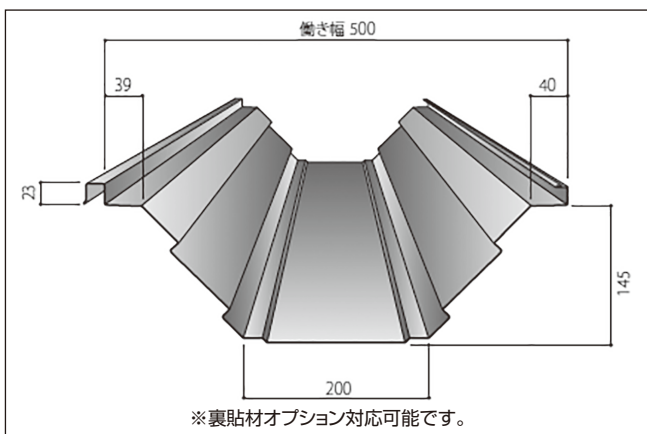




- 二段嵌合方式による高い耐風圧強度。
- 吊子レスで施工性アップ、高強度で経済性アップ。
- シャープで美しい屋根デザイン。
- 屋根30分耐火構造認定
認定番号 FPO30RF-1794
FPO30RF-1793



■断面形状



■単位質量

板厚(mm)	単位質量	
	kg/m	kg/m ²
0.8	4.94	9.88
0.6	3.74	7.48

■断面性能表

板厚(mm)	正 圧	
	断面2次モーメント Ix(cm ⁴ /m)	断面係数 Zx(cm ³ /m)
0.8	380	51.7
板厚(mm)	負 圧	
	断面2次モーメント Ix(cm ⁴ /m)	断面係数 Zx(cm ³ /m)
0.8	345	44.6

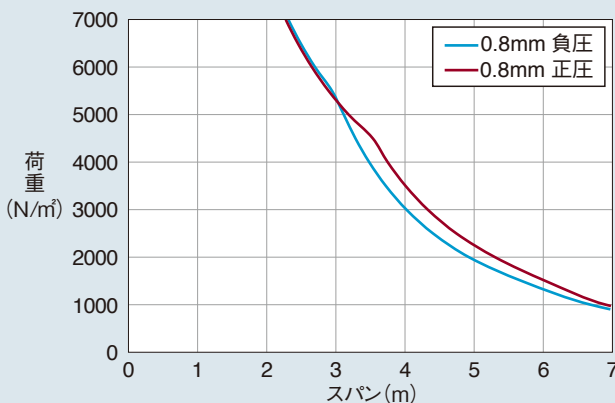
■標準仕様

板厚	0.8mm 0.6mm(二重折板工法下折板のみ)
原板幅	762mm
働き幅	500mm
m ² 当り必要なm数	2m
勾配	3/100以上

※屋根勾配10/100以上についてはお問い合わせください。

■許容スパングラフ

連続梁



単純梁

