

既設瓦棒葺屋根をリフレッシュ。

●リフレッシュ工法

既存の瓦棒葺屋根の上にアスファルトルーフィングを敷き、新しい瓦棒を被せる二重構造の屋根です。

●印象深いデザイン

瓦棒のラインが強調され印象的です。

●屋内の移動が不要

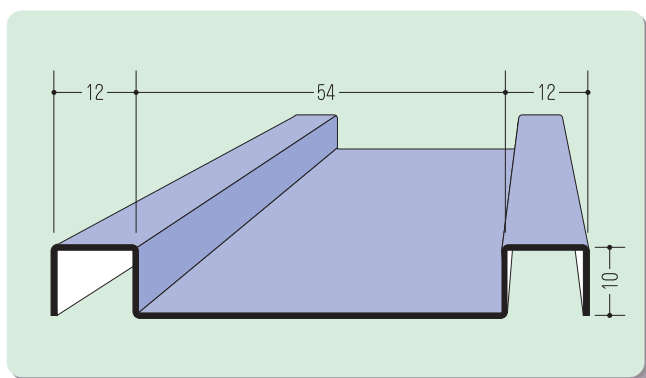
元の屋根はそのままですから屋内作業や住まいに支障はありません。

●施工が迅速で経済的

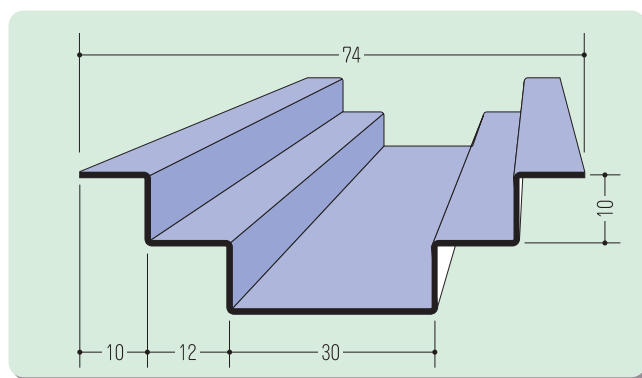
簡素でスピーディーな工法です。

■用途…既設瓦棒葺屋根の葺替え改修及び新設。

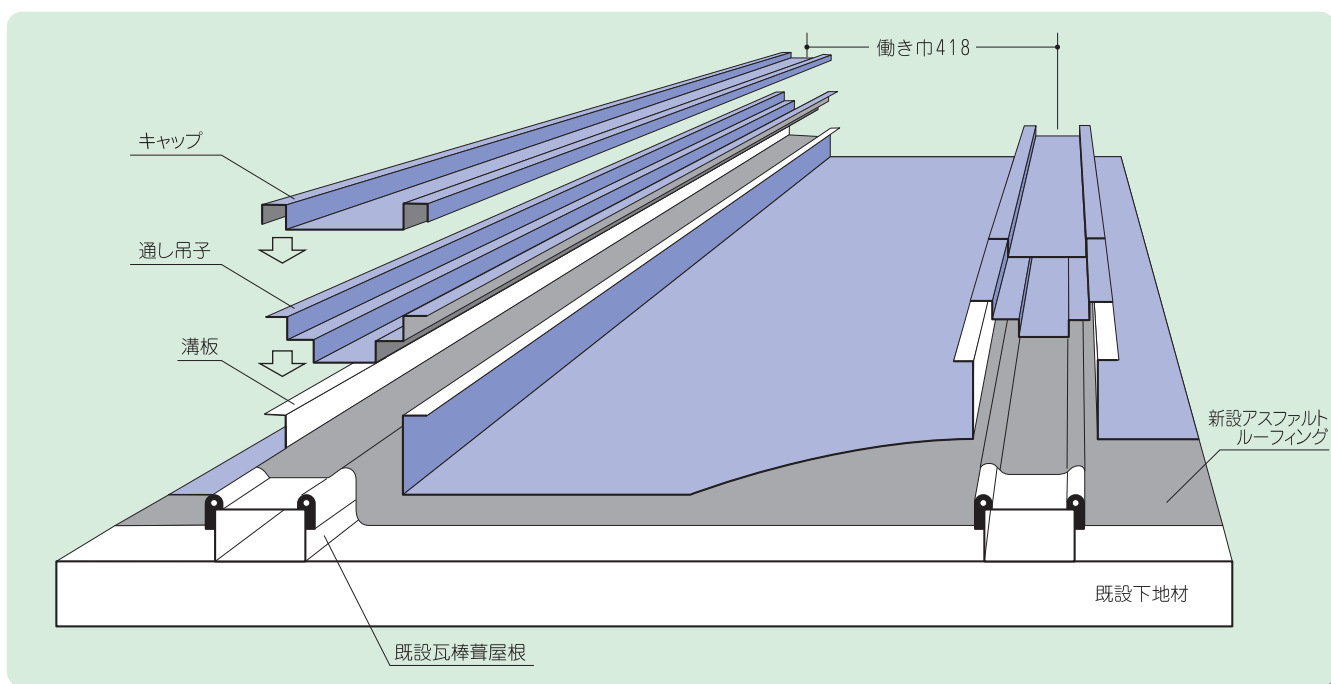
■断面形状(キャップ)



■断面形状(通り吊子)



■構成図



■設計参考仕様

使用原板厚	0.35~0.4mm
働き巾	418
勾配	10/100以上

■使用材質

使用原板名	板厚(mm)
ガルバリウム鋼板	0.35~0.4
カラーステンレス	0.3 ~0.4