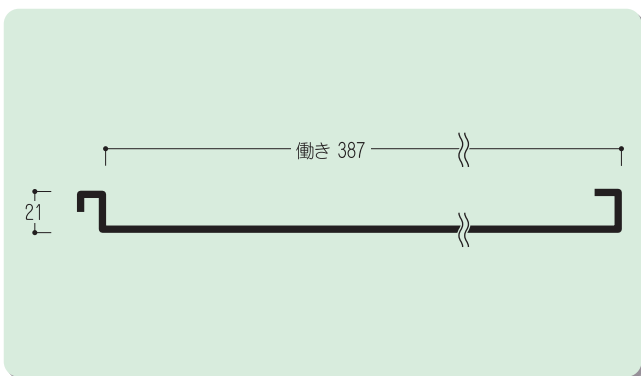


## 立平葺

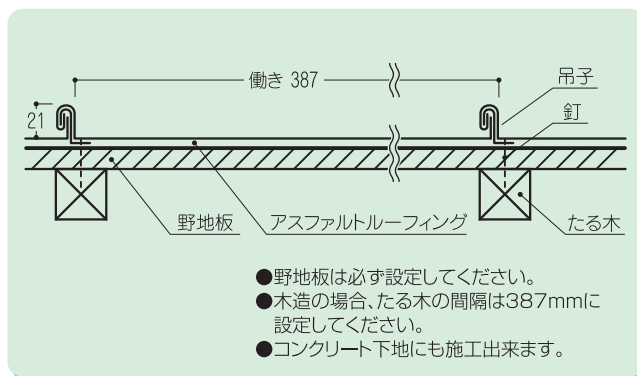
## 屋根デザインがシンプルな仕上がりです。

さざなみ加工により **湾曲成型**が出来ます。(最小曲率:半径3m以上)

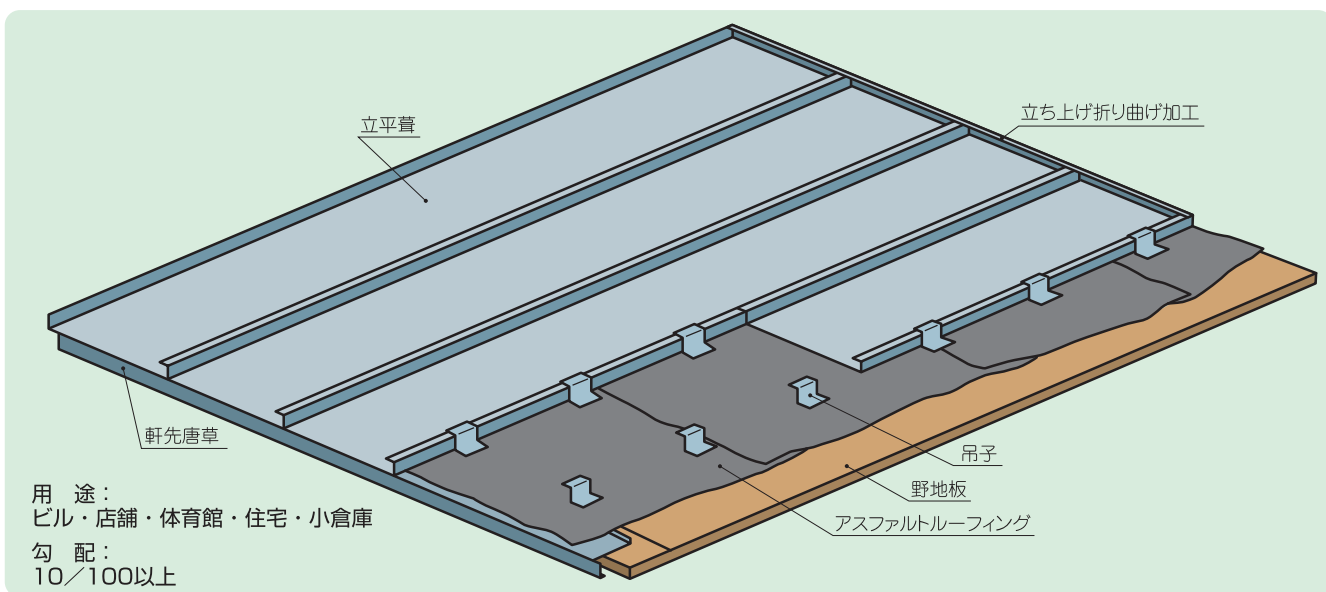
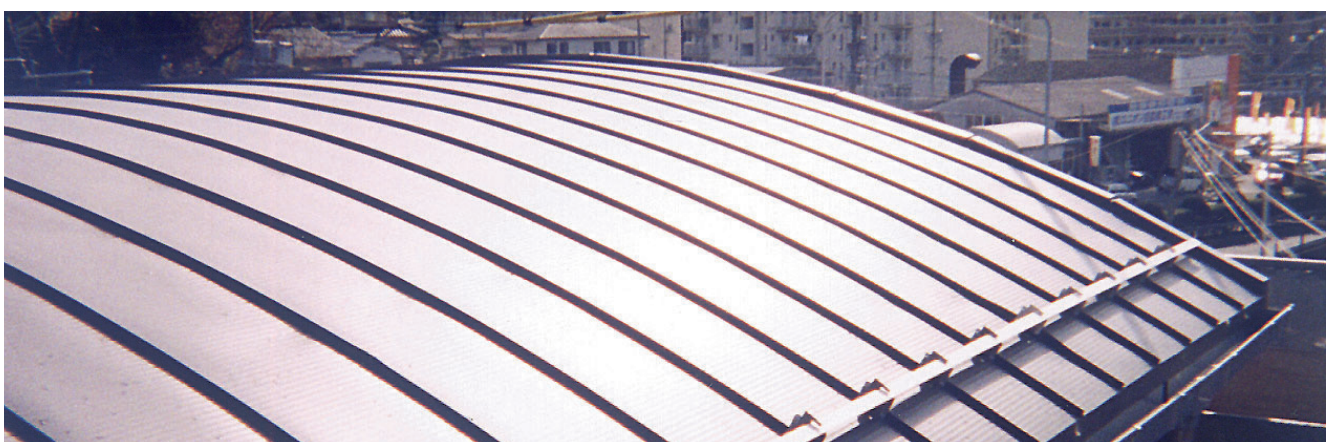
## ■製品断面形状



## ■取付断面形状



## ■構成図



## ■使用材質

GLカラー鋼板・フッ素樹脂塗装鋼板・GL素地  
.....0.35~0.50カラーステンレス  
.....0.30~0.40銅板  
.....0.35~0.40

単位/mm