

SK PANEL

SKパネル



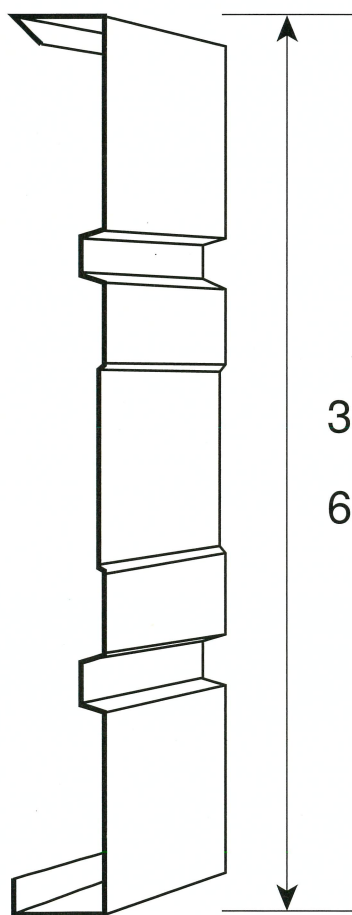
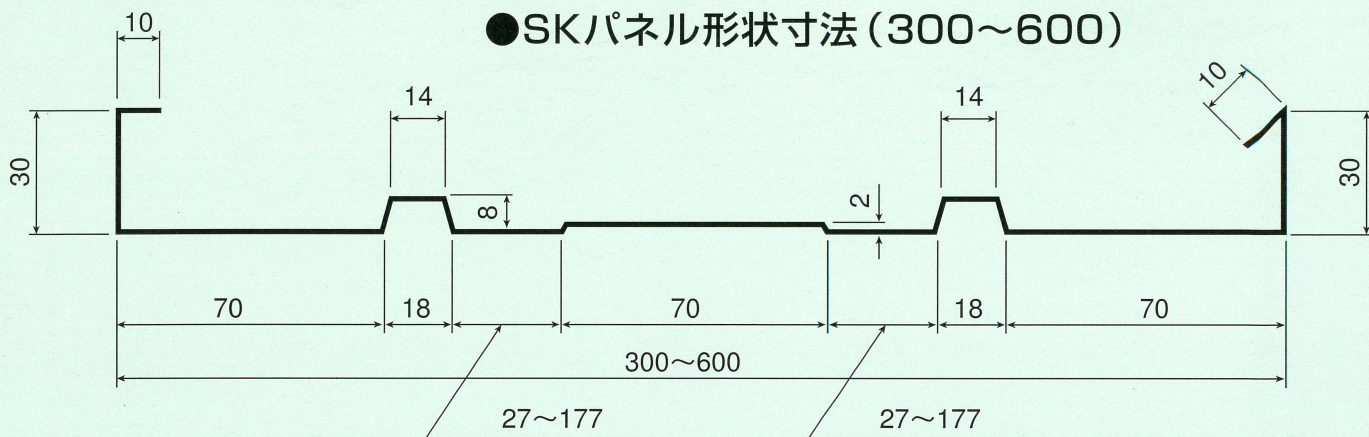
佐々木金属工業株式会社

〒730-0825 広島市中区光南五丁目2-39

TEL(082)241-4449(代)

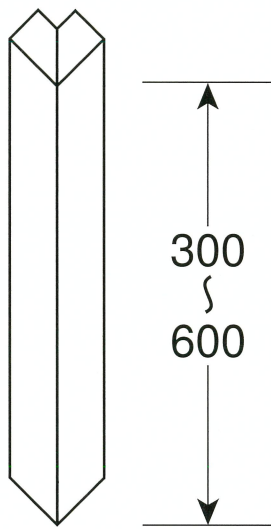
FAX(082)245-9134

●SKパネル形状寸法 (300~600)



300
~
600

●パネル本体



300
~
600

●コーナー

用途

店舗、事務所、工場各種建物

使用材料

- カラー鉄板 0.4%~0.6%
- 塩ビ鋼板 0.4%~0.6%
- フッ素鋼板 0.4%~0.6%
- カラーステンレス鋼板 0.35%~0.4%
- ガルバリウム 0.4%~0.6%

加工寸法

1,000%~∞

※運送関係上、相談寸法とさせていただきます。